

# Parques y Jardines

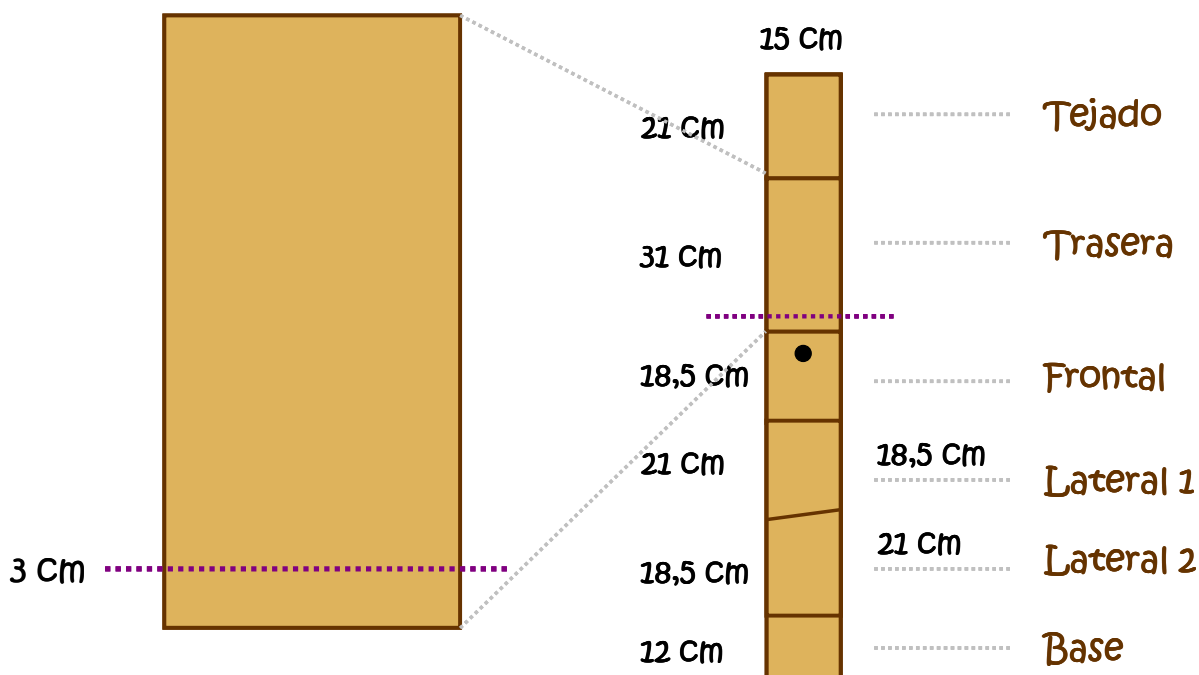
Espacios para la Biodiversidad en Santander



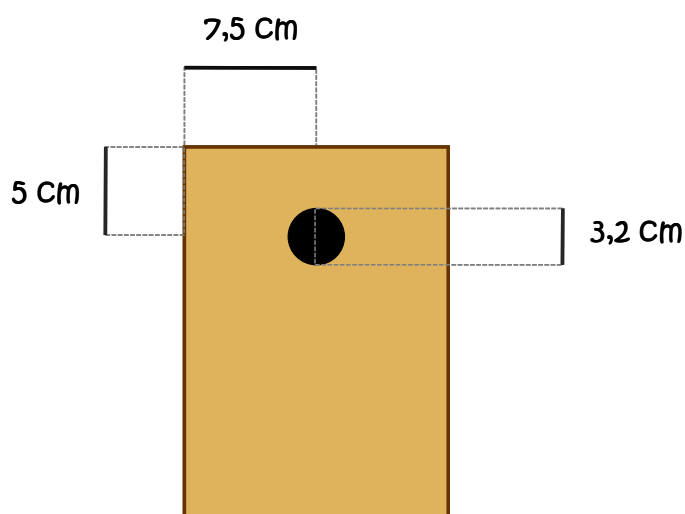
## Instrucciones para la construcción de una caja nido para pequeños paseriformes

SEO/BirdLife – Delegación de Cantabria

1. Cortar las piezas necesarias para el montaje de la caja (material utilizado tablero marino de 1,5 cm de grosor, también se puede usar tablero de pino).



2. En una de las piezas frontal se realiza el agujero de entrada, con una broca de pala o de corona de 3,2 cm de diámetro (a 5 cm de la parte superior y 7,5 cm del lateral). El orificio se debe lijar para evitar que las aves se lastimen con alguna astilla.



AYUNTAMIENTO DE  
**SANTANDER**

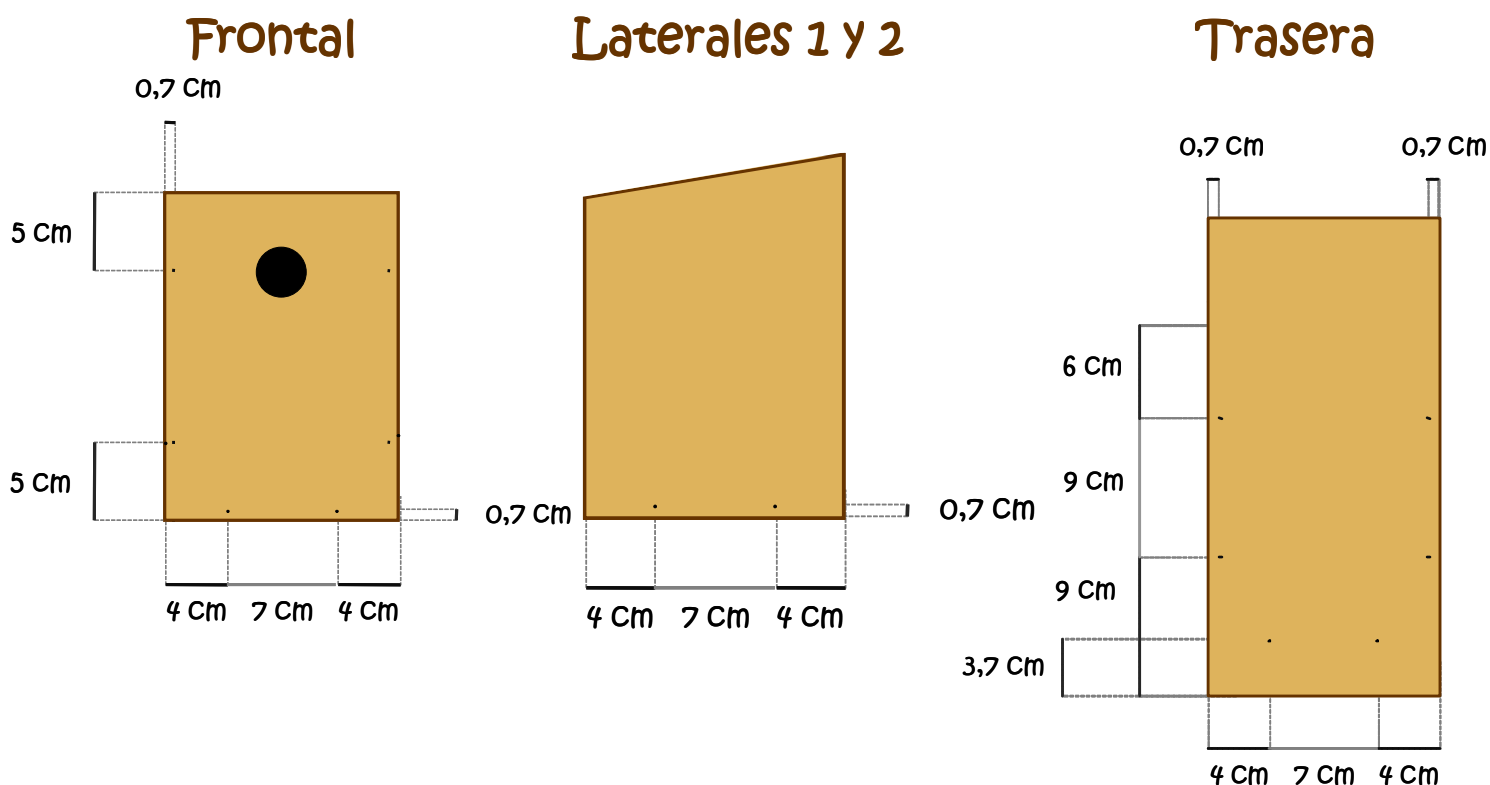


# Parques y Jardines

Espacios para la Biodiversidad en Santander



- 3.** Mecanizado de las piezas para facilitar el montaje posterior con los tirafondos. Se realizan una serie de orificios con una broca de madera de 2-3 mm de diámetro en las posiciones indicadas. En la pieza de la base (a) se realizarán unos 10 agujeros con la broca de 2-3 mm para facilitar el drenaje del agua que pueda entrar.



- 4.** Tras el mecanizado se ensambla la caja, cada pieza se une al resto con cola para madera y los tirafondos de 4 cm, menos la pieza del tejado que va unida a la pieza trasera con dos pequeñas bisagras.

El orden de ensamblaje recomendable es:

**Frontal + lateral 1 + base + lateral 2 + trasera + tejado**



AYUNTAMIENTO DE  
**SANTANDER**

