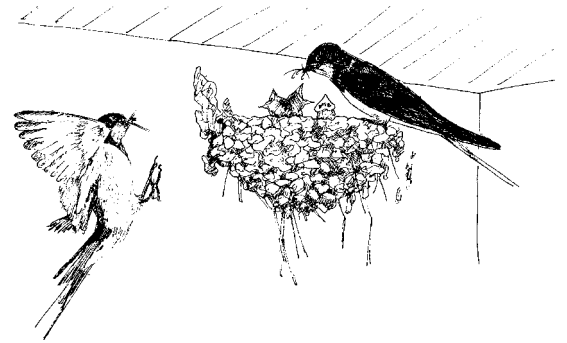


Muchas aves nidifican en agujeros de los árboles, sin embargo en la ciudad no abundan los árboles “viejos” y es probable que en tu jardín no tengas ninguno. Las cajas nido pueden compensar esta falta de huecos adecuados para las aves y te permitirá compartir el jardín con una familia alada. **Para los más pequeños será toda una experiencia construir una caja nido y observar cómo salen adelante las nidadas año tras año.**

UNA IDEA:

Aportar material para la construcción del nido

Puedes facilitar las cosas a las aves que ya nidifican en tu jardín (bajo las tejas, en un muro o pared, en el seto...) aportando materiales para el nido. Una idea es que cuelgues una bolsa de malla en una rama y coloques algunos materiales útiles para la construcción del nido, tales como: pequeñas ramitas, musgo seco, fragmentos de paja, trozos de algodón, hilos de lana, plumas, fragmentos de cordel de esparto o incluso los restos de los pelos desprendidos al cepillar a vuestra mascota.



Las golondrinas realizan uno de los nidos más originales; construyen pequeños cuencos de barro pegados bajo los aleros de cuadras y casas. Si el jardín es amplio y abierto, y las golondrinas nidifican cerca, podemos facilitar el material para la construcción del nido generando una pequeña charca con una pastilla de arcilla, un poco de arena y algo de paja.

Fabrica tu propia caja nido

Hay muchas especies de aves que utilizan las cajas nido (ver tabla), y cada especie necesita unas dimensiones y características diferentes. En esta ficha te explicamos un diseño básico y en su parte final tienes algunas referencias donde podrás ampliar esta información.

El material indicado para su construcción es la madera de pino o el tablero marino, de un grosor de 1,5 o 2 cm (puedes reciclar la madera de unos palés o incluso una caja de vino). Las uniones se realizan con tirafondos de al menos 4 cm y para reforzar la caja también debes pegar las piezas con cola de madera.

Para facilitar la limpieza y revisión de la caja es importante colocar una tapa basculante, para ello puedes utilizar un trozo de cámara de bici pinchada a modo de bisagra, además impedirá la entrada de agua. Es importante realizar unos cuantos agujeros en la base para facilitar la salida de agua (puedes hacerlos con un taladro y broca de 2 mm).

Finalmente, un aspecto básico es el orificio de entrada; normalmente se realiza con forma circular y cerca de la tapa, el diámetro condicionará la especie que al final utilice la caja, lo más fácil es hacerlo con el taladro y una broca de corona. El modelo que se describe en la ilustración de la última página se puede hacer con la mitad superior del frontal abierto y entonces será utilizado por especies diferentes.

Finalmente es importante aplicar 2 o 3 manos de aceite de linaza para alargar la vida de la caja. El aceite se debe aplicar únicamente por el exterior.

ESPECIES DE AVES NIDIFICANTES EN SANTANDER QUE PUEDEN OCUPAR CAJAS NIDO:

Cernícalo Vulgar (<i>Falco tinnunculus</i>)	Petirrojo (<i>Erithacus rubecula</i>)
Halcón Peregrino (<i>Falco peregrinus</i>)	Colirrojo Tizón (<i>Phoenicurus ochruros</i>)
Lechuza Común (<i>Tyto alba</i>)	Mirlo Común (<i>Turdus merula</i>)
Autillo Europeo (<i>Otus scops</i>)	Carbonero Garrapinos (<i>Parus ater</i>)
Mochuelo Europeo (<i>Athene noctua</i>)	Herrerillo Común (<i>Parus caeruleus</i>)
Vencejo Común (<i>Apus apus</i>)	Carbonero Común (<i>Parus major</i>)
Golondrina Común (<i>Hirundo rustica</i>)	Estornino Pinto (<i>Sturnus vulgaris</i>)
Avión Común (<i>Delichon urbica</i>)	Gorrión Común (<i>Passer domesticus</i>)
Lavandera Blanca (<i>Motacilla alba</i>)	Gorrión Molinero (<i>Passer montanus</i>)
Chochín (<i>Troglodytes troglodytes</i>)	

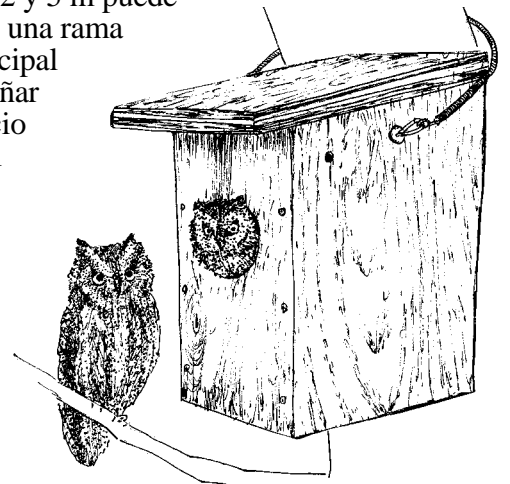
Consejos para su colocación y mantenimiento

Las cajas nido se deben instalar en un lugar en el que los pájaros puedan criar con seguridad, puedes clavarla en la pared de la casa, en un muro o una pérgola (en caso de tener hiedra puede ser interesante ocultarla entre la enredadera); otra opción es colgarla de un árbol o arbusto.

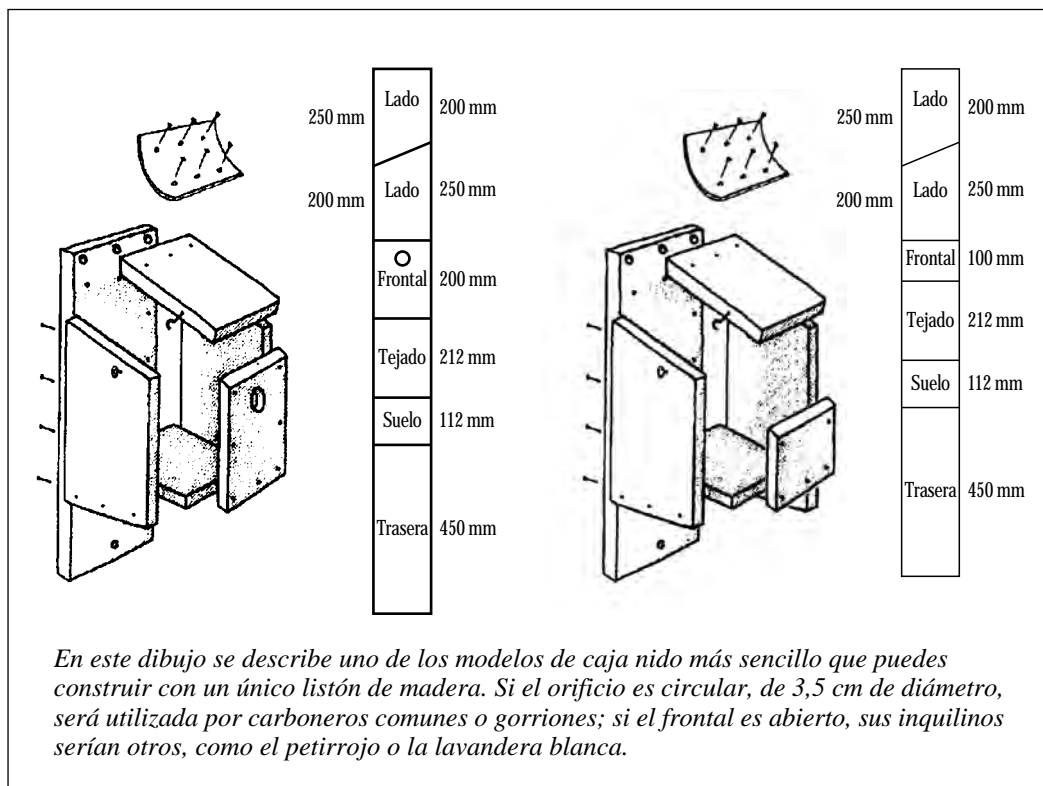
Para evitar el acceso de tu gato o el de tu vecino tienes que colocar la caja a más de 2 m de altura (entre 2 y 5 m puede estar bien), en los árboles se puede colgar de una rama con un cable grueso o clavarla al tronco principal (se recomienda la primera opción para no dañar al árbol). En cuanto a la orientación, el orificio de entrada debe estar mirando entre el N y el SE (pasando por el Este).

Es conveniente colocar las cajas en diciembre/enero para que las aves tengan tiempo suficiente para acostumbrarse a ellas. También en esta época se puede aprovechar para limpiar todos los años la caja, retirando el nido viejo y echando un cazo con agua hirviendo en el interior para eliminar las pulgas y parásitos. Antes tienes que confirmar que no quedan inquilinos en la caja, ya que en invierno puede ser utilizada como refugio.

Finalmente es importante reducir las molestias; no debes colocar la caja muy cerca de las zonas más utilizadas del jardín, siempre observar a distancia la caja y nunca manipularla durante el periodo reproductor, porque podrías provocar el abandono de la nidada.



El Autillo Europeo es el más pequeño de nuestros búhos y también se beneficia de la instalación de cajas nido. En el año 2011 se empezaron a colocar cajas nido en parques urbanos de Santander como medida de conservación para esta especie.



¿Quieres saber más sobre las cajas nido?

LIBROS DE INTERÉS:

Guía de cajas nido y comederos para aves y otros vertebrados (Autores: Jordi Baucells, Jordi Camprodon, Jordi Cerdeira, Pere Vila / Edita: Lynx Edicions / Año de publicación: 2003).

Manual para construir cajas nido y otros artilugios similares (Autor: GRUP ECOLOGISTA XORIGUER / Edita: Obra Social de la Caja de Ahorros del Mediterraneo / Año de publicación: 2007).
 Disponible en formato PDF en:
http://www.xoriguer.org/ftpxoriguer/volcam_2007/Manual_cajas_nido_VOLCAM_2007.pdf

DOCUMENTOS RELACIONADOS:

Cajas nido (Autor: SEO/BirdLife / Ficha disponible en formato PDF).
<http://www.seo.org/media/docs/cajasnido2.pdf>

WEB SOBRE EL TEMA:

Web Cuaderno de Campo.
Construir cajas nido.
<http://www.trebol-a.com/2008/12/03/construir-cajas-nido/>



Existe una gran variedad de cajas nido a la venta, algunos modelos "tipo ladrillo" están diseñados para ser empotrados en fachadas o muros de piedra de manera que queden integradas perfectamente.

Si quieres saber que más puedes hacer para que la naturaleza entre en tu jardín, apúntate a la Red "JARDINES PARA LA BIODIVERSIDAD".

Información e inscripciones:
 Centro Ambiental Los Viveros
 c/ Justicia nº 3

Tel: 942 22 33 51

Email:
jardinesparalabiodiversidad@ayto-santander.es