

Cajas nido



SEO/BirdLife
www.seo.org

Observar cómo anidan los pájaros en tu jardín puede ser muy gratificante, sobre todo si están a salvo en una caja nido construida por ti. Los páridos (carboneros y herrerillos) suelen utilizarlas y siempre es un placer contemplarlos. Estas cajas nido son un sustituto ideal de los agujeros en los árboles. En muchos parques y jardines hay gran cantidad de comida para pájaros pequeños, pero no hay lugares donde puedan anidar... hasta que se instalan las cajas nido.



Dibujo: Juan Varela

Qué aves usan las cajas nido

Son muchas las especies que pueden ocupar una caja nido. Los páridos, herrerillos y carboneros, son las más familiares, pero se conocen muchas otras más que también las utilizan: trepadores, gorriones (común y molinero), estorninos, petirrojos, vencejos, autillos, cárabos y cernícalos se encuentran entre ellas. Su uso depende sobre todo del tamaño de la caja y de su situación.

Cómo fabricar una caja nido para herrerillo

Vamos a intentar fabricar una caja nido prototipo, ideal para herrerillo. Para ello utilizaremos una tabla de 150 mm de ancho por 15 mm de grueso. Debes cortar

cada pieza del tamaño que indica el diagrama de la figura 1 (fig. 1).

El interior de la caja debe tener como mínimo 11x11 cm de base, y el agujero de entrada debe estar a unos 125 mm de esta. Utiliza clavos o tornillos galvanizados. La superficie interior debe ser preferiblemente rugosa para que los jóvenes puedan trepar. También debes abrir un agujero pequeño en la base que sirva de drenaje en caso de fuertes lluvias.

El tamaño del agujero de entrada depende también de la especie: 27 ó 28 mm para los herrerillos, 32 para los carboneros y 35 para trepadores o gorriones molineros... Para facilitar la tarea en la tabla resumen de la figura 2 (fig. 2) podrás encontrar información

sobre las medidas más adecuadas para cada especie. Fija el techo con una tira de piel o goma a modo de bisagra (o con una bisagra metálica). Es esencial que el techo esté bien sujeto, pero nunca lo claves, ya que en otoño tendrás que limpiarla por dentro y necesitarás abrirla. La misma caja con la mitad superior del frente abierta puede atraer a otras aves, como al petirrojo o a la lavandera.

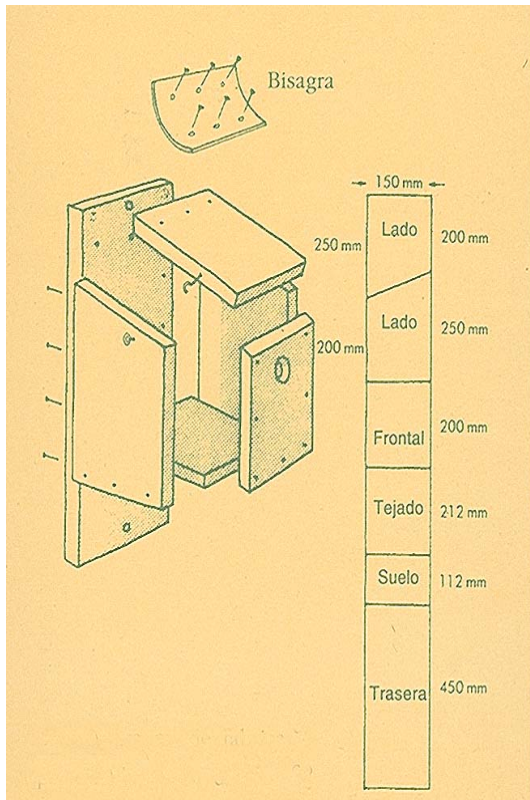


Fig. 1. Dibujo: Juan Varela

Tratamiento de la madera

Las cajas nido, bien sean de pino o de contrachapado, deben de ser tratadas con un antimoho. También puedes darle una capa de aceite de linaza cada año. En ambos casos la capa debe aplicarse exclusivamente en el exterior y nunca alrededor del agujero de la entrada.

Dónde colocar la caja nido

Por ejemplo en el caso de una caja nido para herrerillos o carboneros busca una

zona donde sea frecuente observarlos en primavera: la ribera arbolada de un río, un parque o jardín, un bosquillo, etc. Sitúa las cajas a unos 2-5 m del suelo, en un árbol o una pared, lejos del alcance de gatos y curiosos.

A menos que haya árboles o edificios que hagan de escudo, es mejor colocarla entre el N y el SE, evitando la luz directa del sol y los vientos fuertes. Inclina ligeramente la caja hacia delante de modo que la lluvia no entre por el agujero de entrada.

Cómo fijarla a un árbol

En todo momento debemos evitar dañar el árbol, por ello lo más correcto es colgar la caja de una rama con un alambre largo (unos 50 cm) y resistente, bastante separado del tronco. Como los árboles crecen, debemos revisar el anclaje cada dos o tres años.

Limpieza de cajas

El agua hirviendo matará los parásitos que puedan existir en la caja, evitando la infección a los pollos. Esta actividad debería hacerse entre octubre y noviembre.

También se puede aprovechar para retirar los huevos no eclosionados o los cadáveres de los jóvenes muertos. Un puñado de heno limpio o de serrín (nunca paja) colocado en la caja después de la limpieza, proporcionará más calor durante los meses de invierno, tiempo en el que los pequeños mamíferos y algunas aves utilizan la caja para invernar o dormir, respectivamente.

No se debe inspeccionar la caja durante la época de incubación o cuando los pollos sean muy pequeños. Éste puede ser el motivo del abandono del nido por parte de los padres.

Depredadores de cajas nido

Los depredadores de las cajas nido suelen ser gatos, ardillas, ratas, ratones, comadrejas, pájaros carpinteros y algunos córvidos, entre otros. Una chapa de metal alrededor de la entrada, puede disuadir a las ardillas y a los pájaros carpinteros.

También se puede forrar la caja con rejilla metálica. Un pequeño truco como colocar la caja sobre un rosal también ayuda a protegerla de la mayoría de los mamíferos depredadores.

Especie	Base de la caja en cm. (profundo x largo)	Alto de la caja en centímetros	Altura del orificio en centímetros	Diámetro de entrada en milímetros	Altura a la que colocar la caja en metros
Herrerillo común	11x11	20	12,5	27	Entre 2 y 5
Carbonero garrapinos	12x12	24	20	25	Entre 2 y 7
Carbonero común	15x15	25	20	33	3
Papamoscas gris	15x15	25 (frontal abierto)	13	150x50 (frontal abierto)	Entre 2 y 5
Colirrojo tizón	15x21	15	10	30x25 (dos entradas)	Entre 1 y 3
Estornino negro	50x50	28	20	47	Más de 3 metros
Cárabo	30 x 30	80	50	160	Más de 4
Autillo	20x20	40	30	60	Más de 4
Mochuelo	30x50	50	30	70	Entre 1 y 4
Lechuza	45x90	45	10	150x190 (en un lateral)	Más de 6
Cernícalo vulgar	30x35	30	5	170x240 (cuadrado)	Más de 6
Vencejo común	60x20	10	2	40x70	Más de 4
Lavandera blanca	15x21	15	10	30x25 (dos entradas)	Entre 1 y 3
Abubilla	16x16	40	30	65	Entre 1 y 4
Chochín	15x15	25	20	27x30	Más de 2
Gorrión común	18x18	25	20	35x40	Entre 2 y 5

Fig. 2. Tabla resumen modelos